



(V1.00)



1.1	- 3 -
1.2	- 3 -
1.3- 3 -
1.4- 3 -
1.5- 3 -
1.6- 3 -
1.7- 3 -
1.8- 3 -
1.9- 3 -

2.1	8
2.2	8
2.3- 3 -
2.4- 3 -
2.5- 3 -
2.6- 3 -
2.7- 3 -
2.8- 3 -



图 1、环形变压器式旋变结构示意图

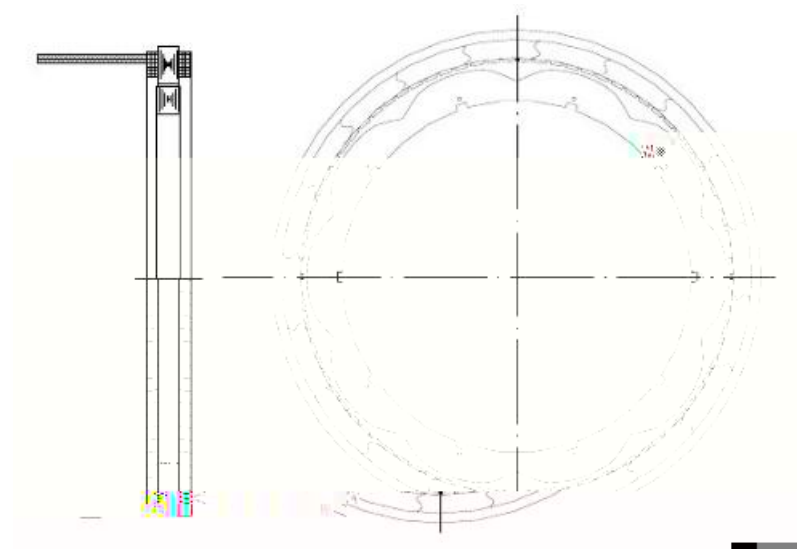


图 2、10 对极的磁阻式旋转变压器结构示意图

表 1、各种类型的旋转变压器性能特点比较

$$U_{R_1R_3}(t) = U_{1m} (\sin\omega t)$$

U_{1m} ω

$$U_{S_1S_3}(t) = U_{2m} (\sin\omega t + \alpha) \cos(\theta)$$

$$U_{S_2S_4}(t) = U_{2m} (\sin\omega t + \alpha) \sin(\theta)$$

$U_{S_1S_3}$ $U_{S_2S_4}$ U_{2m} ω

α θ

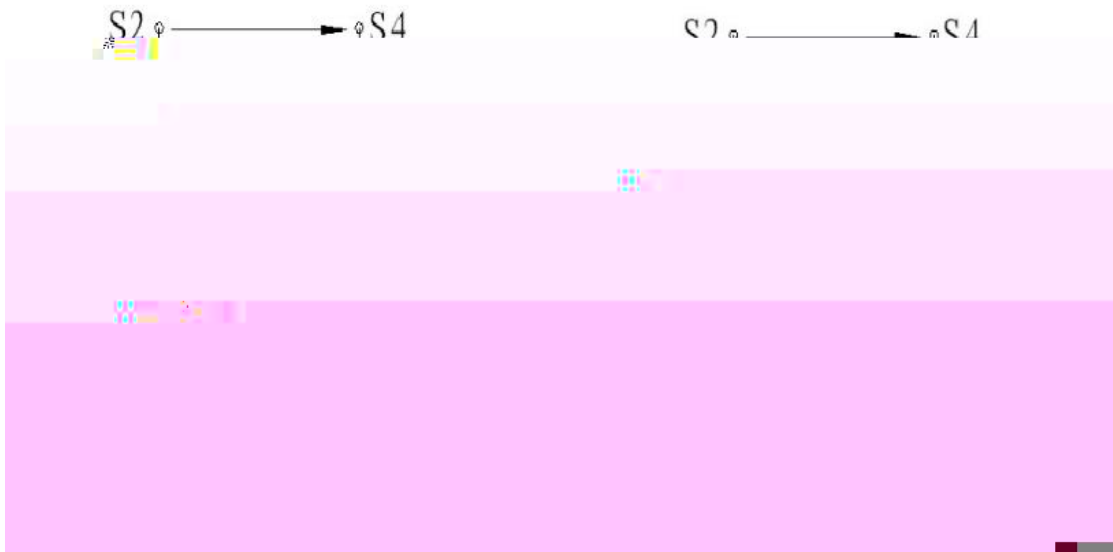


图3、旋转变压器原理图

表 2、旋转变压器的精度等级与对应误差值



表 1、DB15 孔座连接器管脚定义

表 2、DB9 孔座连接器管脚定义

表 3、双通道旋变最大可跟踪机械角速度与精机磁极对数的关系

表 4、双通道旋转变压器精机磁极对数与分辨率的关系

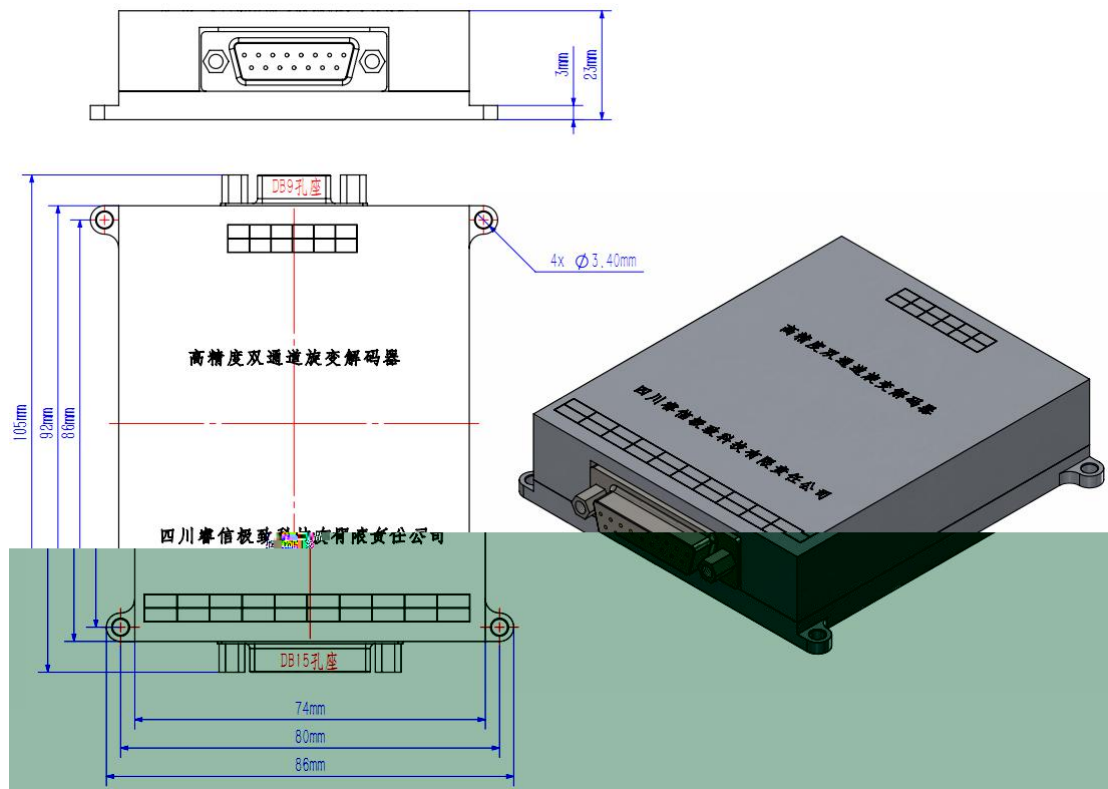


图 1、双通道旋变解码器机械安装参数